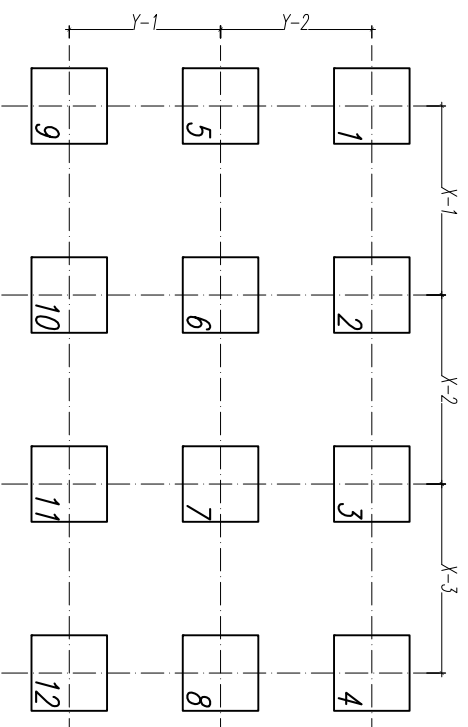
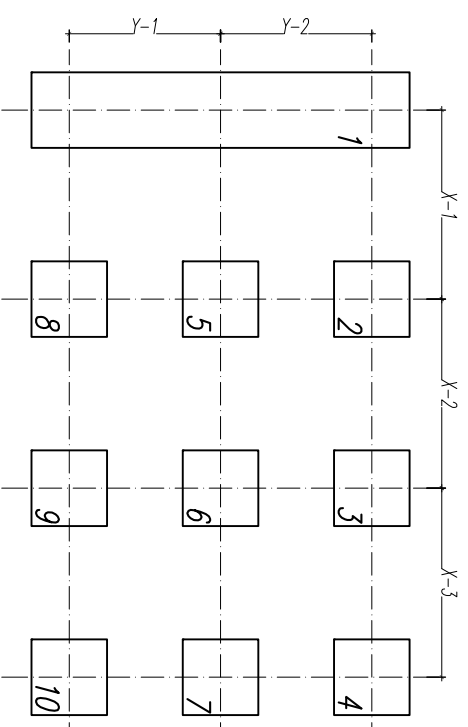


OSIADANIE GRUPY FUNDAMENTÓW – SCHEMATY

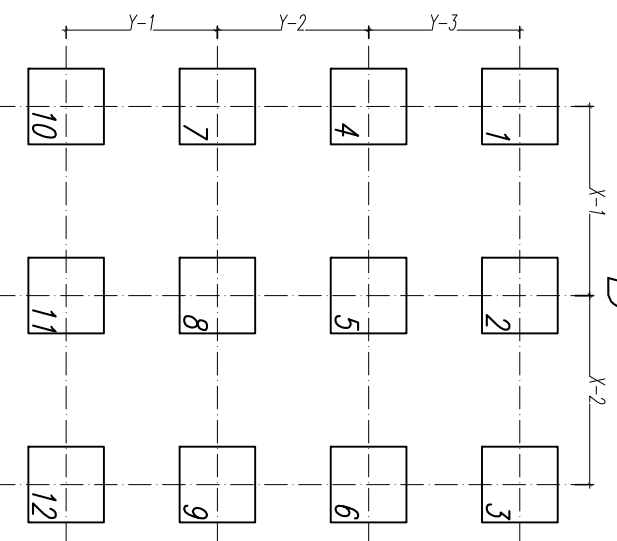
A



C



B



D

