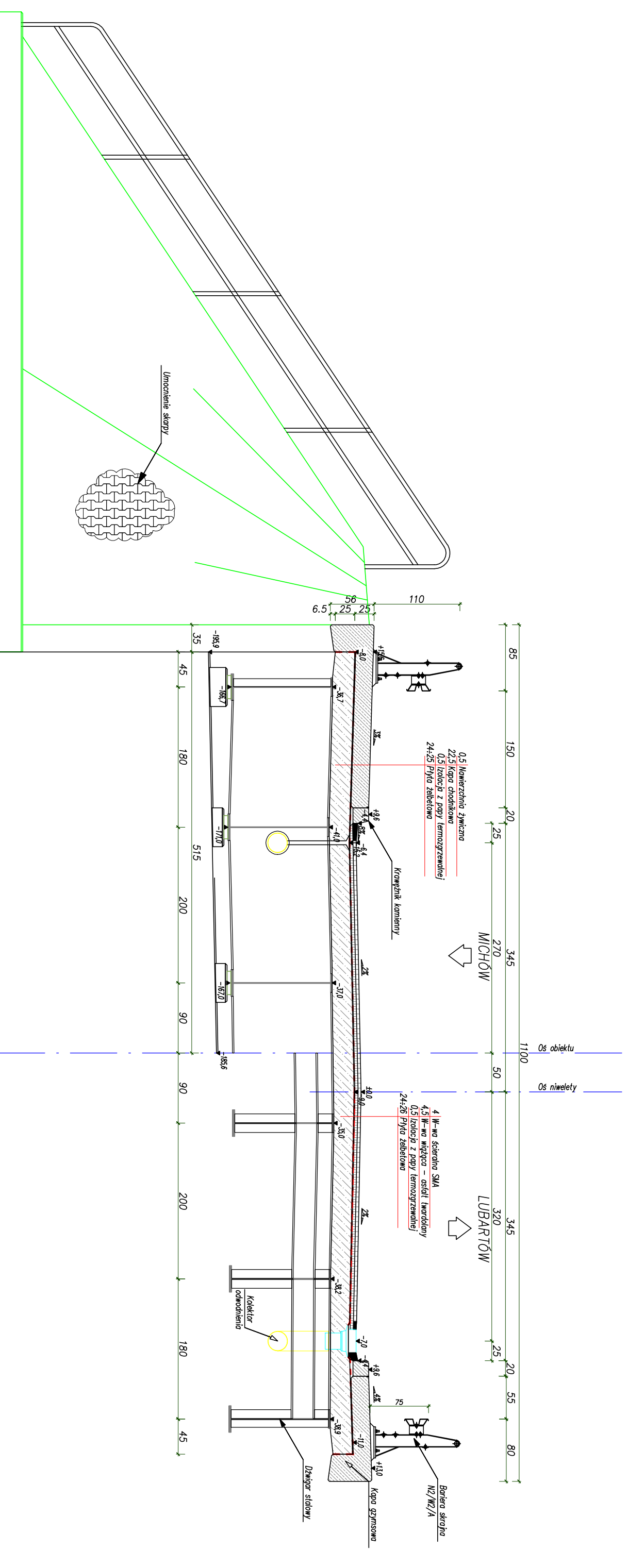


PRZEKRÓJ POPRZECZNY NAD PODPORĄ W PRZEŚLE



Przekrój poprzeczny

Data Czerwiec 2013 r.

Projektant

Skala 1:50

Sprawdzający mgr inż. Mociiej Kowal

Nr rys. 1