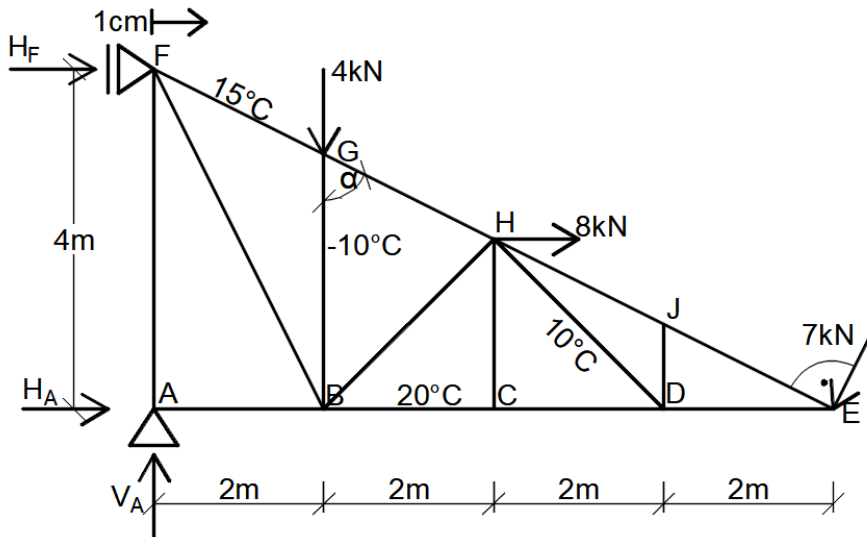


Przemieszczenia w kratownicy

Wszystkie moje komentarze będą zaznaczone na czerwono.



Do policzenia:

$$Y_H \quad \varphi_{H,D} \quad \Delta L_{G,C} \quad \Delta \alpha$$

Przekrój IPN 120

$$E := 210 \text{ GPa}$$

$$A := 14.2 \text{ cm}^2$$

$$EA := E \cdot A = 298200 \text{ kN}$$

$$\alpha_t := 1.2 \cdot 10^{-5} \frac{1}{K}$$

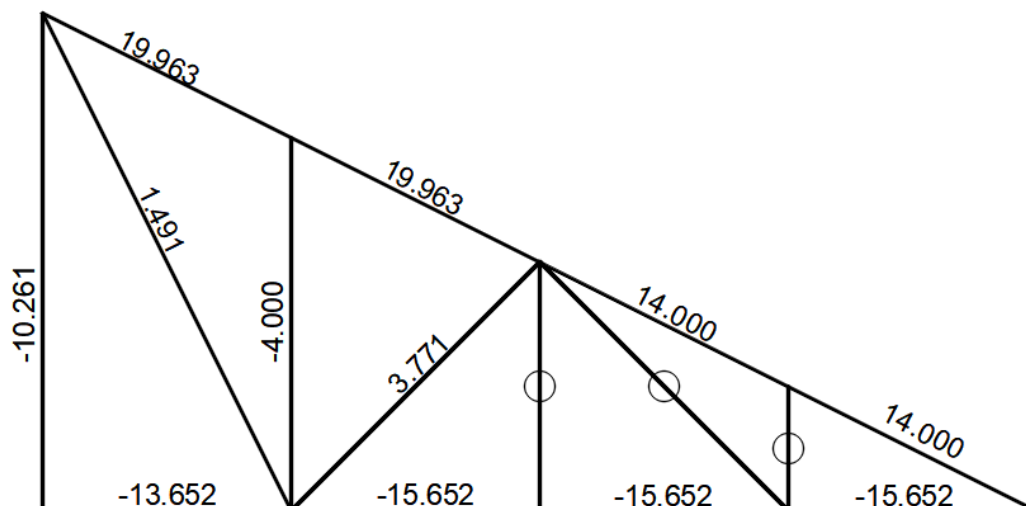
Na początku należy policzyć reakcje i siły normalne. W tym przykładzie jest to pominięte. Jeżeli ktoś nie pamięta, jak to się robi, to jest to wyjaśnione w przykładzie "Mechanika teoretyczna - projekt I (reakcje + kratownica)".

$$V_{Ap} := 10.261 \text{ kN}$$

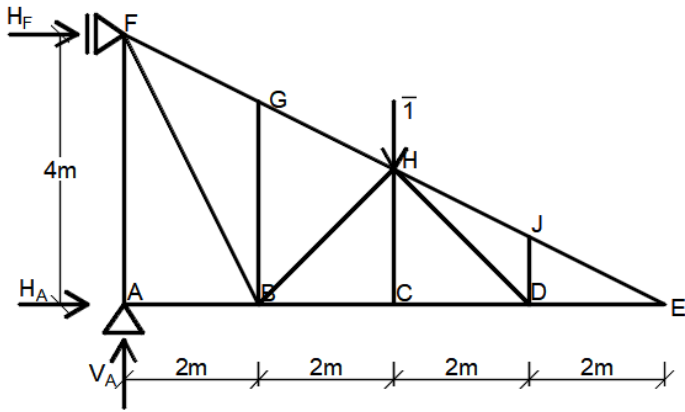
$$H_{Ap} := 13.652 \text{ kN}$$

$$H_{Fp} := -18.522 \text{ kN}$$

Np [kN]

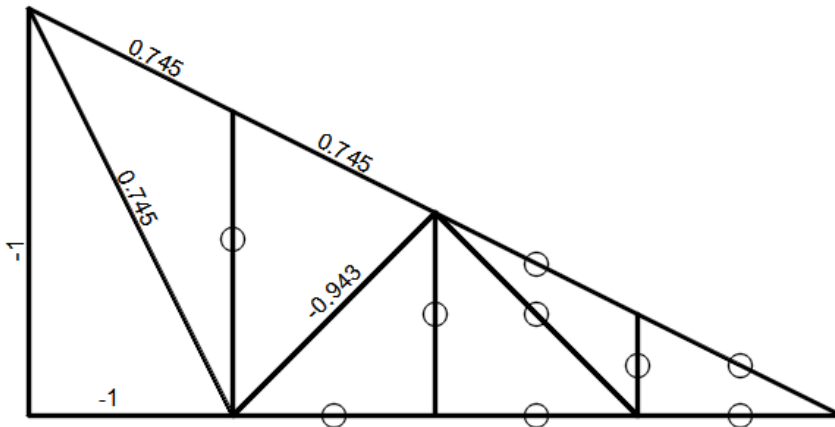


Stan wirtualny 1 (Y_H)

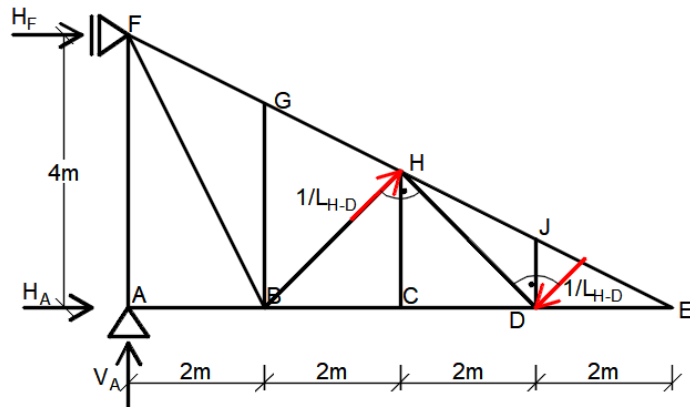


$$V_{A1} := 1 \quad H_{A1} := 1 \quad H_{F1} := -1$$

N1 [-]



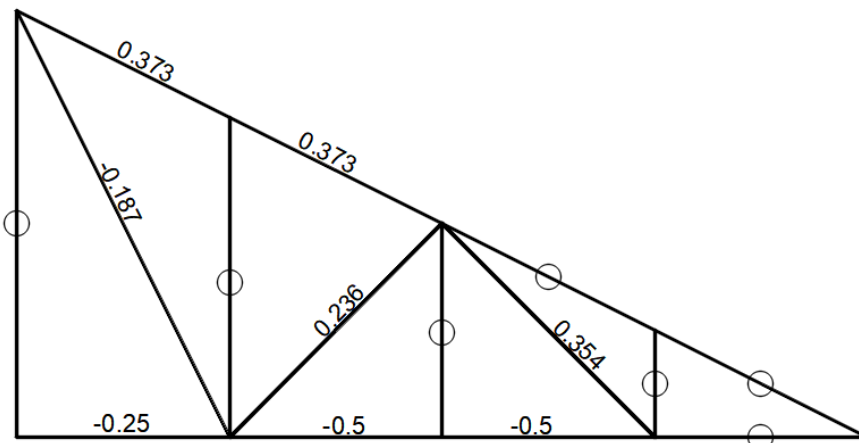
Stan wirtualny 2 ($\varphi_{H,D}$)



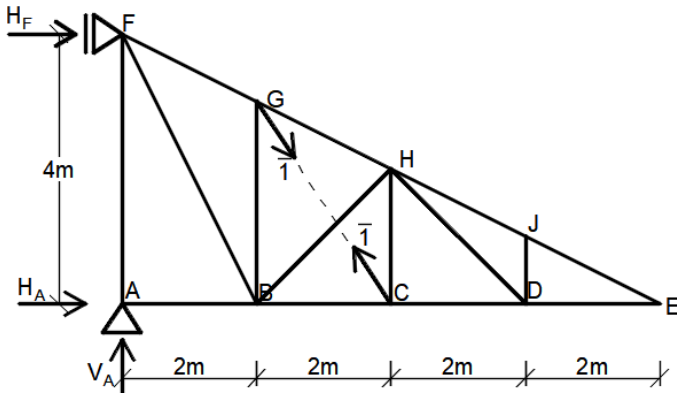
$$L_{H,D} := \sqrt{2^2 + 2^2} \quad m = 2.828 \quad m$$

$$\frac{1}{L_{H,D}} = 0.3536 \quad \frac{1}{m}$$

$$V_{A2} := \frac{0}{m} \quad H_{A2} := \frac{0.25}{m} \quad H_{F2} := \frac{-0.25}{m}$$



Stan wirtualny 3 (ΔL_{G-C})

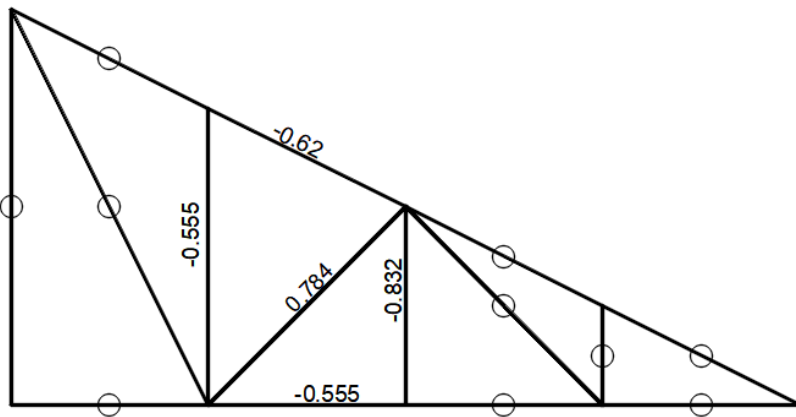


W każdym stanie ΔL można założyć że wszystkie reakcje są 0, bez liczenia.

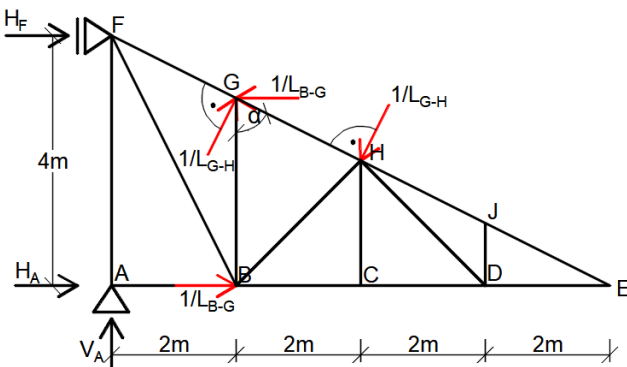
Aby ułatwić sobie modelowanie tego zadania w Soldisie lub RM-Winie można narysować pomocniczy pręt między węzłami G i C, następnie wstawić na nim siłę równoległą do tego pręta. Następnie siłę tę skopiować na pręty np. G-H i B-C, a na koniec usunąć pręt pomocniczy G-C.

$$V_{A3} := 0 \quad H_{A3} := 0 \quad H_{F3} := 0$$

N3 [-]



Stan wirtualny 4 ($\Delta \alpha$)



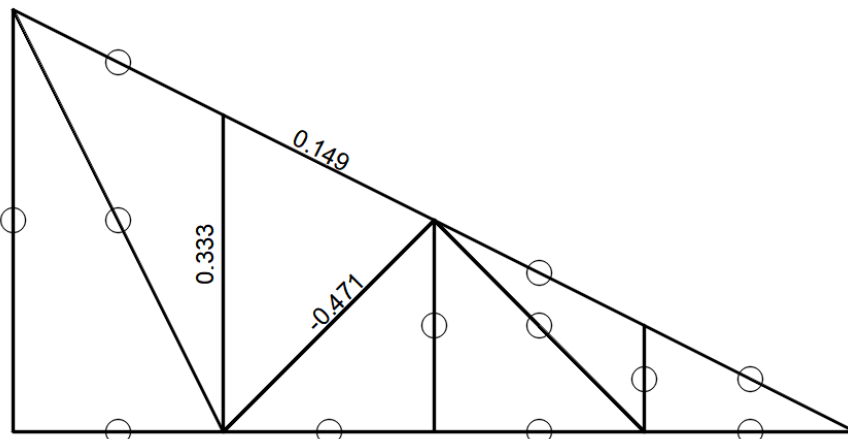
W każdym stanie $\Delta \varphi$ można założyć że wszystkie reakcje są 0, bez liczenia.

$$L_{B-G} := 3 \text{ m} \quad L_{G-H} := \sqrt{2^2 + 1^2} \text{ m} = 2.236 \text{ m}$$

$$\frac{1}{L_{B-G}} = 0.3333 \frac{1}{\text{m}} \quad \frac{1}{L_{G-H}} = 0.4472 \frac{1}{\text{m}}$$

$$V_{A4} := \frac{0}{\text{m}} \quad H_{A4} := \frac{0}{\text{m}} \quad H_{F4} := \frac{0}{\text{m}}$$

N4 [1/m]



Teraz wyniki będą wstawione w tabeli. W celu zachowania porządku i zmniejszenia szansy na pomyłkę pręty wpisano w kolejności - pas dolny, pas górny, pręty pionowe, krzyżulce ukośne. Oczywiście można je wypisać w dowolnej kolejności.

Pręt	L [m]	Np [kN]	N1 [-]	N2 [1/m]	N3 [-]	N4 [1/m]	t0 [°C]	L·Np·N1	L·Np·N2	L·Np·N3	L·Np·N4	L·t0·N1	L·t0·N2	L·t0·N3	L·t0·N4	
A-B	2	-13.652	-1	-0.25	0	0	0	27.304	6.826	0	0	0	0	0	0	
B-C	2	-15.652	0	-0.5	-0.555	0	20	0	15.652	17.374	0	0	-20	-22.2	0	
C-D	2	-15.652	0	-0.5	0	0	0	0	15.652	0	0	0	0	0	0	
D-E	2	-15.652	0	0	0	0	0	0	0	0	0	0	0	0	0	
F-G	2.2361	19.963	0.745	0.373	0	0	15	33.256	16.65	0	0	24.988	12.511	0	0	
G-H	2.2361	19.963	0.745	0.373	-0.62	0.149	0	33.256	16.65	-27.676	6.6512	0	0	0	0	
H-J	2.2361	14	0	0	0	0	0	0	0	0	0	0	0	0	0	
J-E	2.2361	14	0	0	0	0	0	0	0	0	0	0	0	0	0	
A-F	4	-10.261	-1	0	0	0	0	41.044	0	0	0	0	0	0	0	
B-G	3	-4	0	0	-0.555	0.333	-10	0	0	6.66	-3.996	0	0	16.65	-9.99	
C-H	2	0	0	0	-0.832	0	0	0	0	0	0	0	0	0	0	
D-J	1	0	0	0	0	0	0	0	0	0	0	0	0	0	0	
F-B	4.4721	1.491	0.745	-0.187	0	0	0	4.9676	-1.2469	0	0	0	0	0	0	
B-H	2.8284	3.771	-0.943	0.236	0.784	-0.471	0	-10.058	2.5172	8.3621	-5.0237	0	0	0	0	
H-D	2.8284	0	0	0.354	0	0	10	0	0	0	0	0	10.013	0	0	
								Σ	129.77	72.701	4.7199	-2.3685	24.988	2.5234	-5.55	-9.99

$$\delta_{1p} := \frac{129.77 \text{ kN} \cdot \text{m}}{EA} = 0.435 \text{ mm}$$

$$\delta_{2p} := \frac{72.701 \text{ kN}}{EA} = 0.013969^\circ$$

$$\delta_{1t0} := 24.988 \cdot \alpha_t \cdot \text{m} \cdot K = 0.3 \text{ mm}$$

$$\delta_{2t0} := 2.5234 \cdot \alpha_t \cdot K = 0.001735^\circ$$

$$\delta_{1\Delta} := -H_{F1} \cdot 1 \text{ cm} = 10 \text{ mm}$$

$$\delta_{2\Delta} := -H_{F2} \cdot 1 \text{ cm} = 0.143^\circ$$

$$\delta_{1P} := \delta_{1p} + \delta_{1t0} + \delta_{1\Delta} = 10.735 \text{ mm}$$

$$\delta_{2P} := \delta_{2p} + \delta_{2t0} + \delta_{2\Delta} = 0.159^\circ$$

Odp.: Punkt H przesunął się o 10.735mm w dół

Odp.: Pręt H-D obrócił się o 0.159° zgodnie z ruchem wskazówek zegara

$$\delta_{3p} := \frac{4.7199 \text{ kN} \cdot \text{m}}{EA} = 0.016 \text{ mm}$$

$$\delta_{4p} := \frac{-2.3685 \text{ kN}}{EA} = -0.000455^\circ$$

$$\delta_{3t0} := -5.55 \cdot \alpha_t \cdot \text{m} \cdot K = -0.067 \text{ mm}$$

$$\delta_{4t0} := -9.99 \cdot \alpha_t \cdot K = -0.006869^\circ$$

$$\delta_{3\Delta} := -H_{F3} \cdot 1 \text{ cm} = 0 \text{ mm}$$

$$\delta_{4\Delta} := -H_{F4} \cdot 1 \text{ cm} = 0$$

$$\delta_{3P} := \delta_{3p} + \delta_{3t0} + \delta_{3\Delta} = -0.051 \text{ mm}$$

$$\delta_{4P} := \delta_{4p} + \delta_{4t0} + \delta_{4\Delta} = -0.007^\circ$$

Odp.: Węzły G i C oddaliły się od siebie o 0.051mm

Odp.: Kąt α zwiększył się o 0.007°